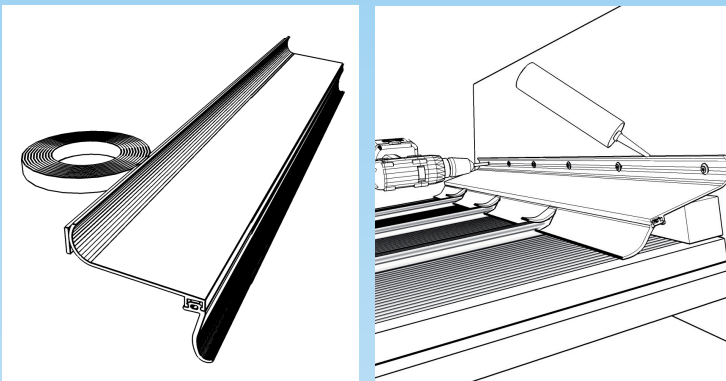
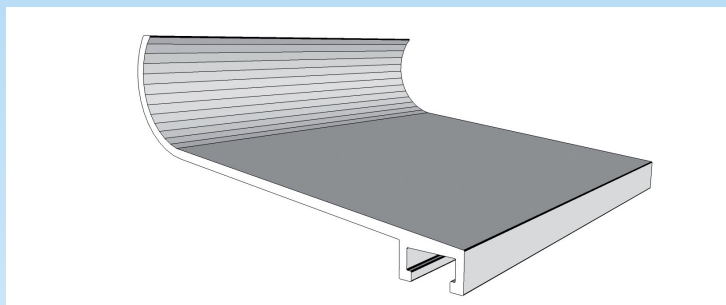


UM PRÁTICO RUFO PARA SUA COBERTURA!

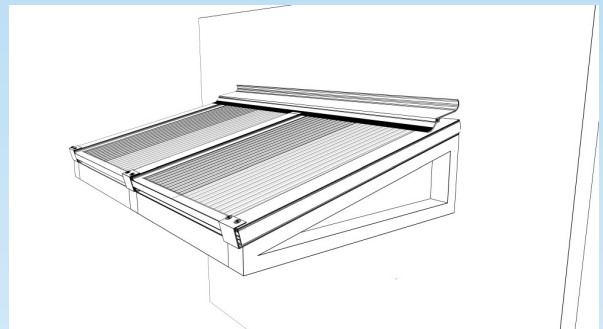


VANTAGENS

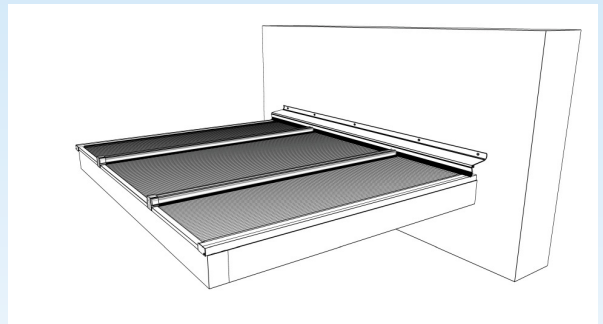
- Fácil aplicação
- Permite a dilatação das chapas e sistemas multi-function, multi-telha e outros
- Aplicável em outros sistemas de coberturas
- Reforça o contraventamento da borda rufada



Aplicação: Chapas alveolares



Aplicação: Multi-Function, Multi-Telha



... e mais telhados

Dados Técnicos do Rufo			Unidade
Material	Perfil	Alumínio	EN AW - 6060 T66 - DIN EN 755-2
	Gaxeta	EPDM	
Largura		aprox. 90	mm
Comprimento Standard		6000	mm
Peso		aprox. 0,65	kg/m
Cor	Perfil	Alumínio - Natural	
	Gaxeta	Preto	

Áreas de Aplicação

Os rufos são ideais para quaisquer coberturas inclinadas nos encontros de empenas.