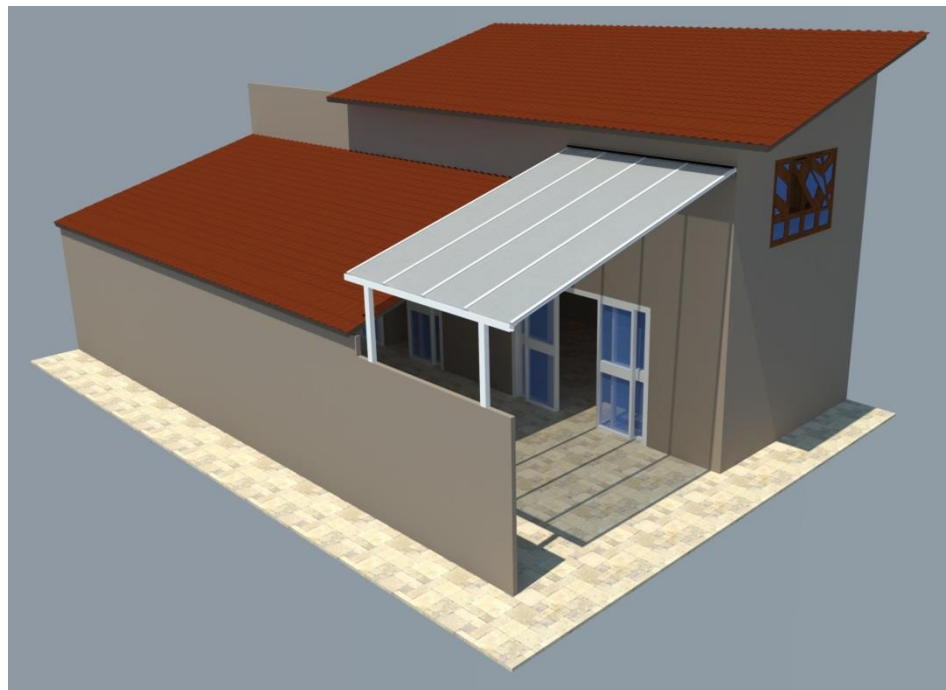
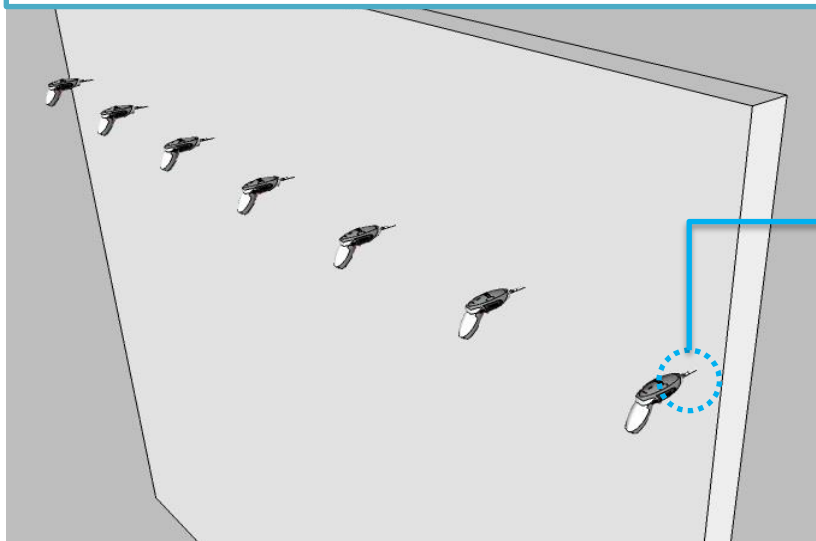


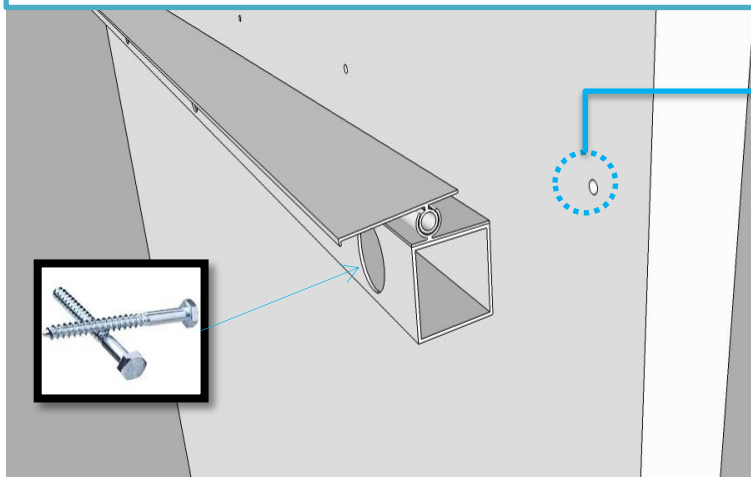
Sequência de Instalação Perfis Polysolution



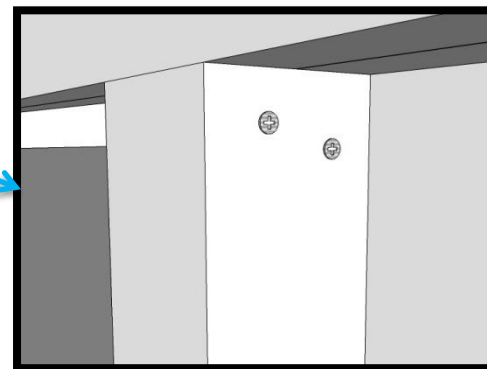
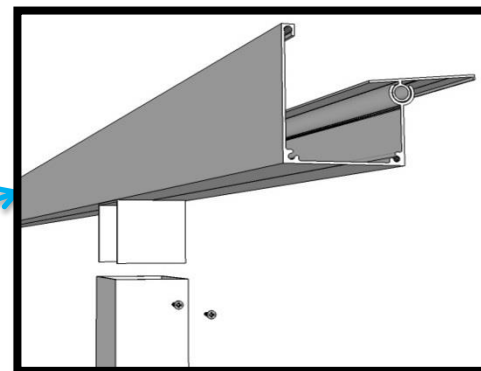
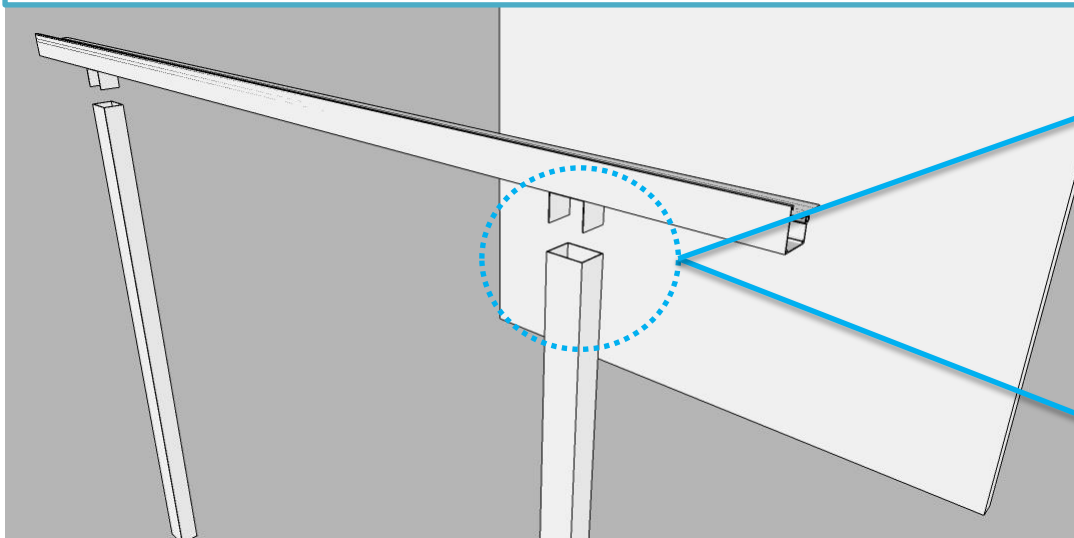
1 Passo – Furação da Parede e Fixação das Buchas



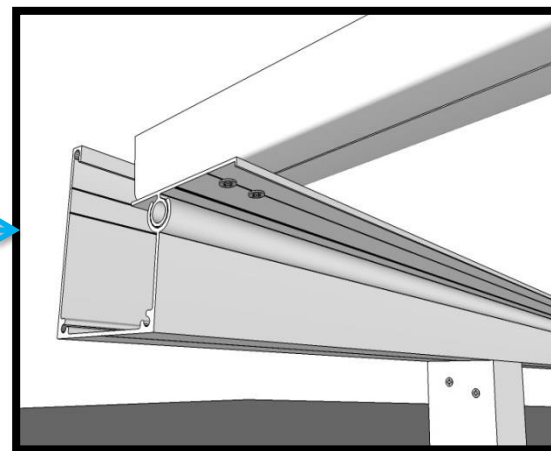
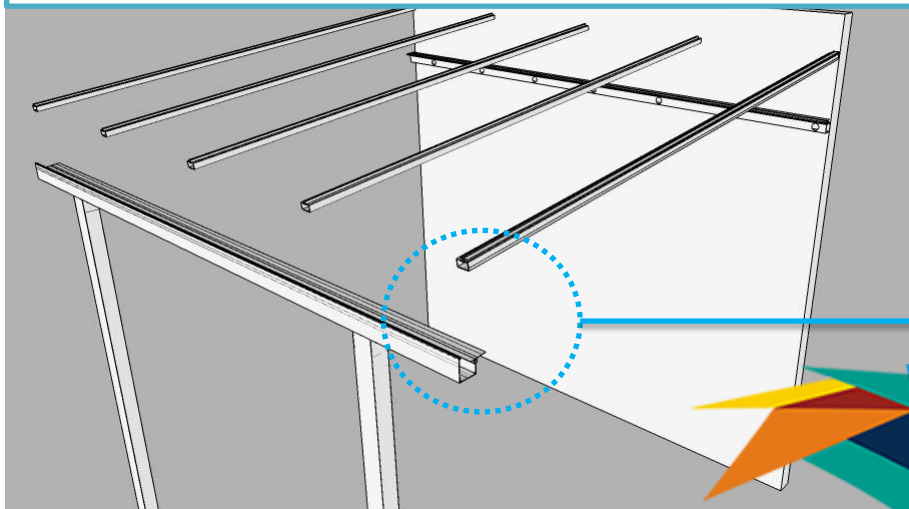
2 Passo – Colocação do Perfil Resolve + Perfil Estrutural PC - 5038



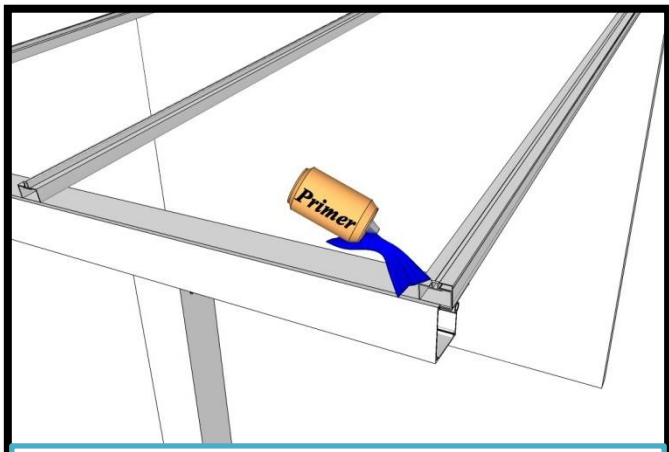
3 Passo – Fixação do Perfil Viga-Calha nos Pilares



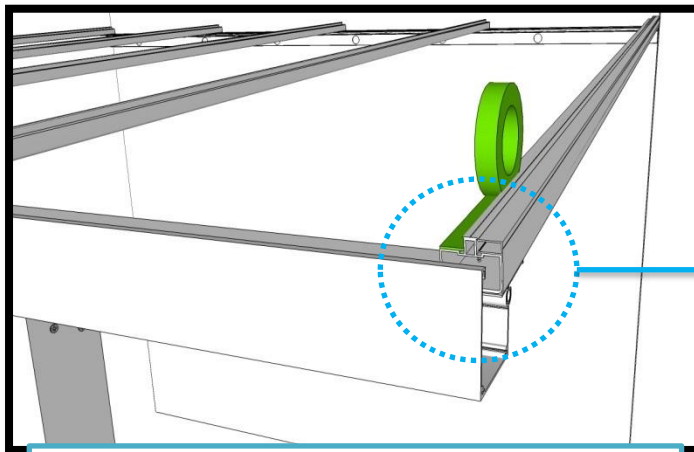
4 Passo – Fixação dos Perfis Estruturais PC - 5512



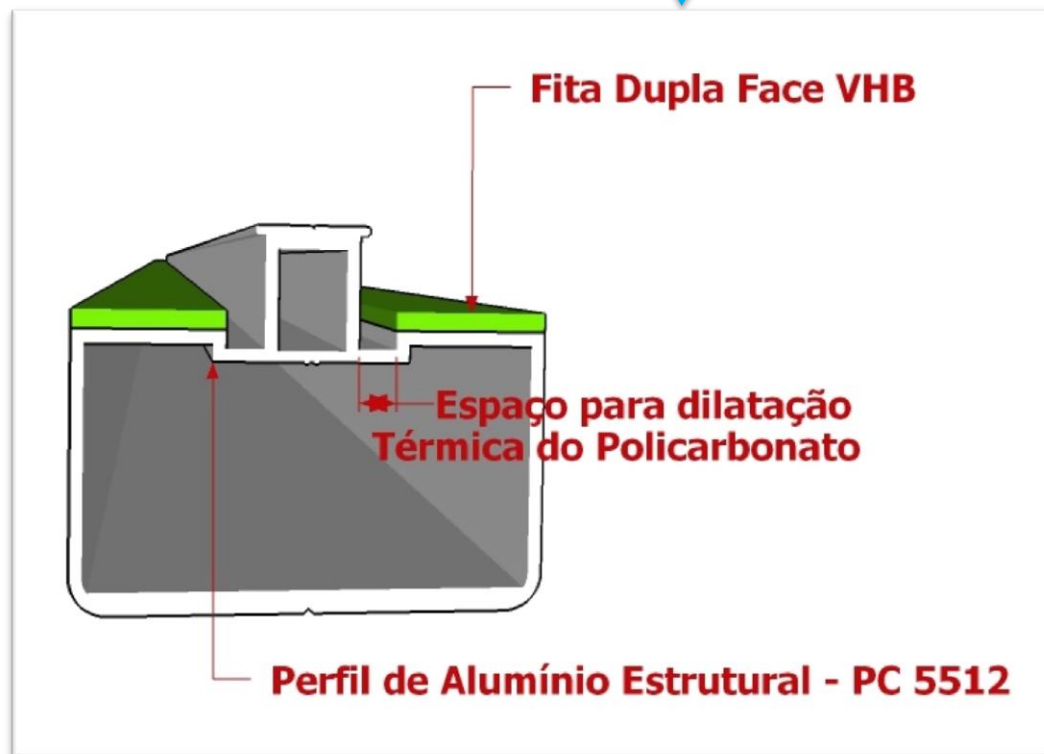
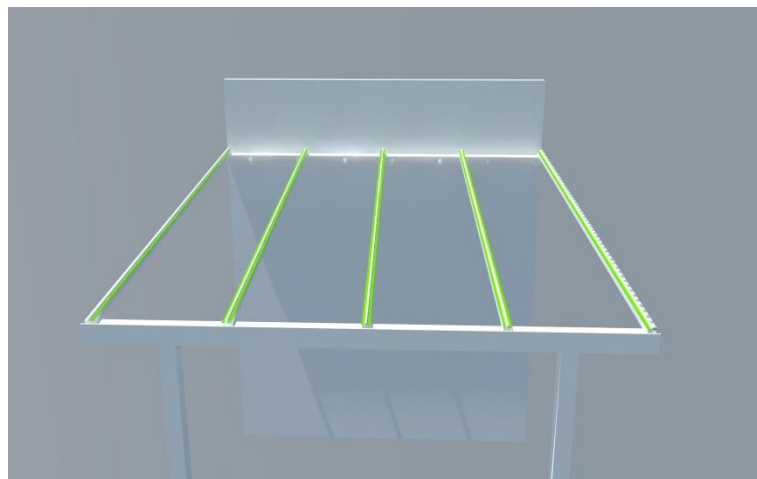
POLYSOLUTION
SOLUÇÕES SUSTENTÁVEIS EM POLICARBONATO



5 Passo – Aplicação do Primer



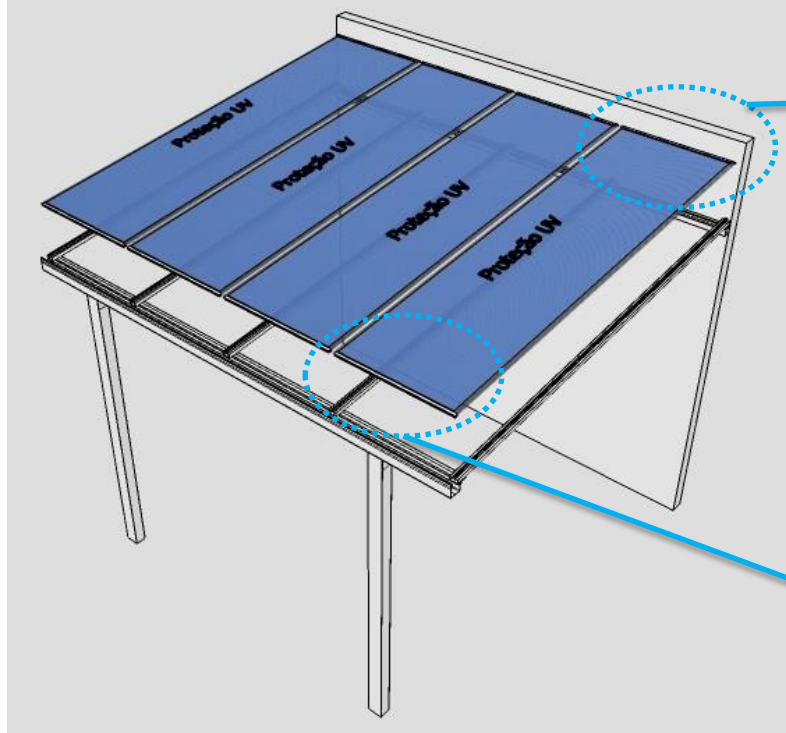
6 Passo – Aplicação da Fita VHB



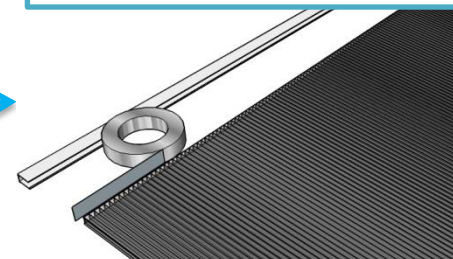
9 Passo – Retirada do Liner



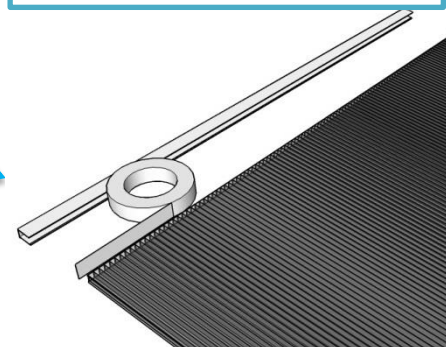
8 Passo – Colocação das Chapas em Policarbonato



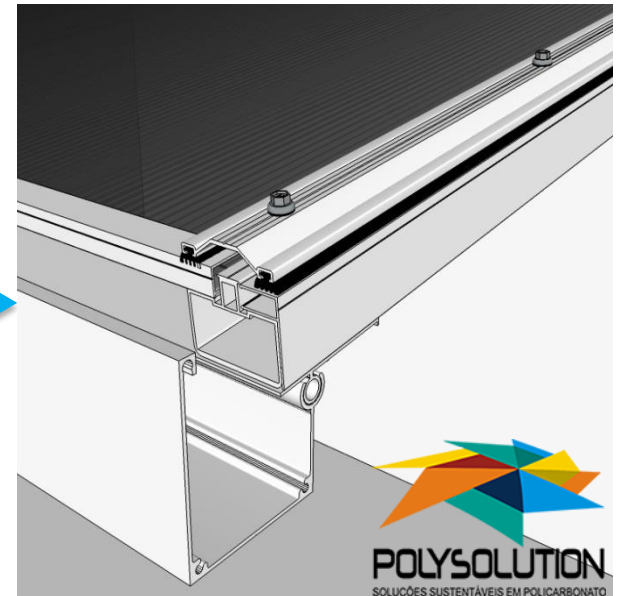
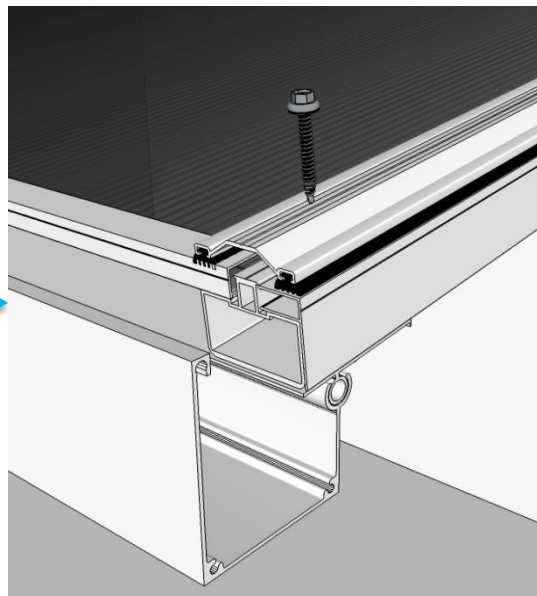
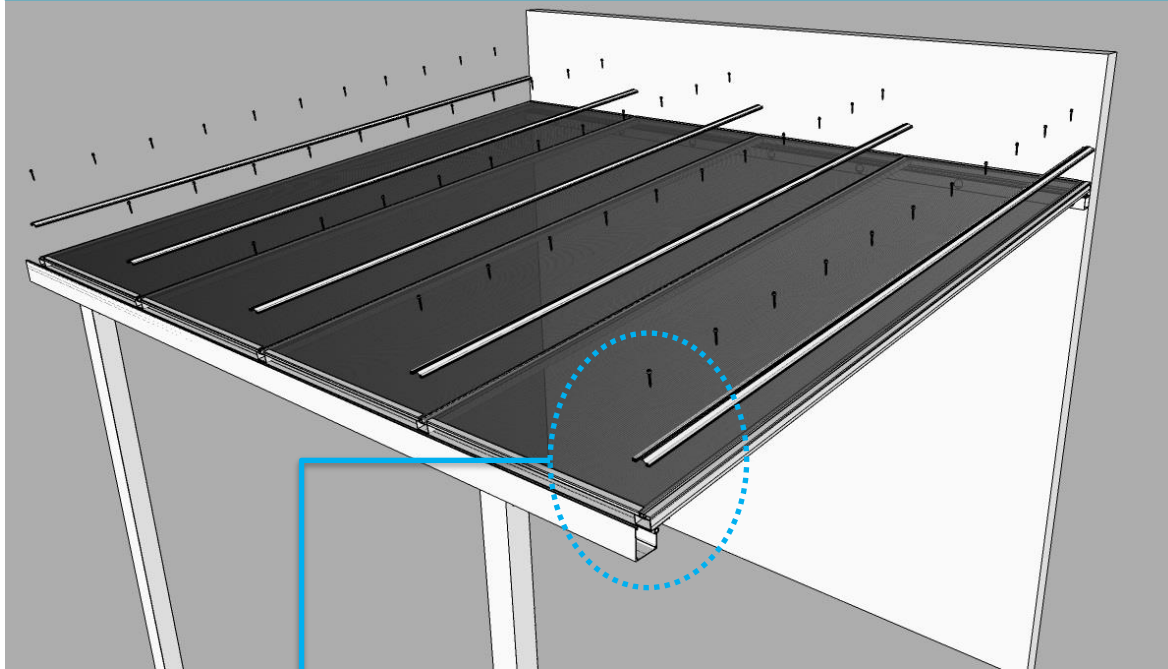
7 Passo – Colocação da Fita de Alumínio e do Perfil "U" de Acabamento



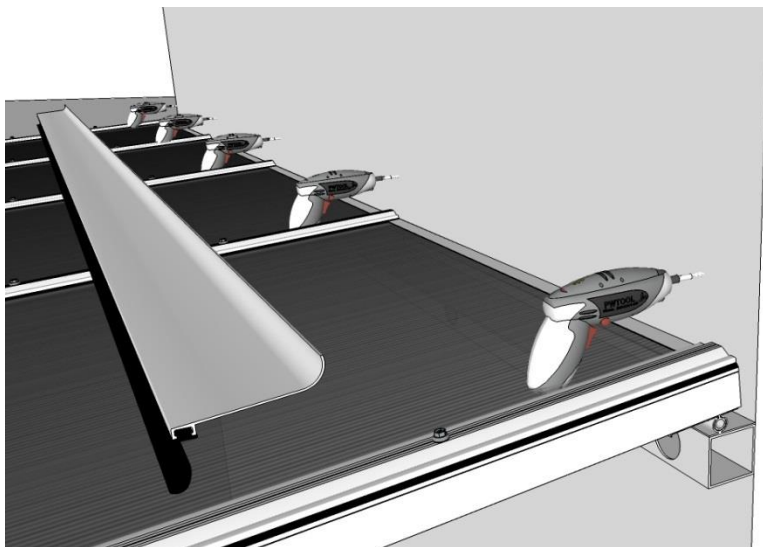
7 Passo – Colocação da Fita Porosa e do Perfil "U" de Acabamento



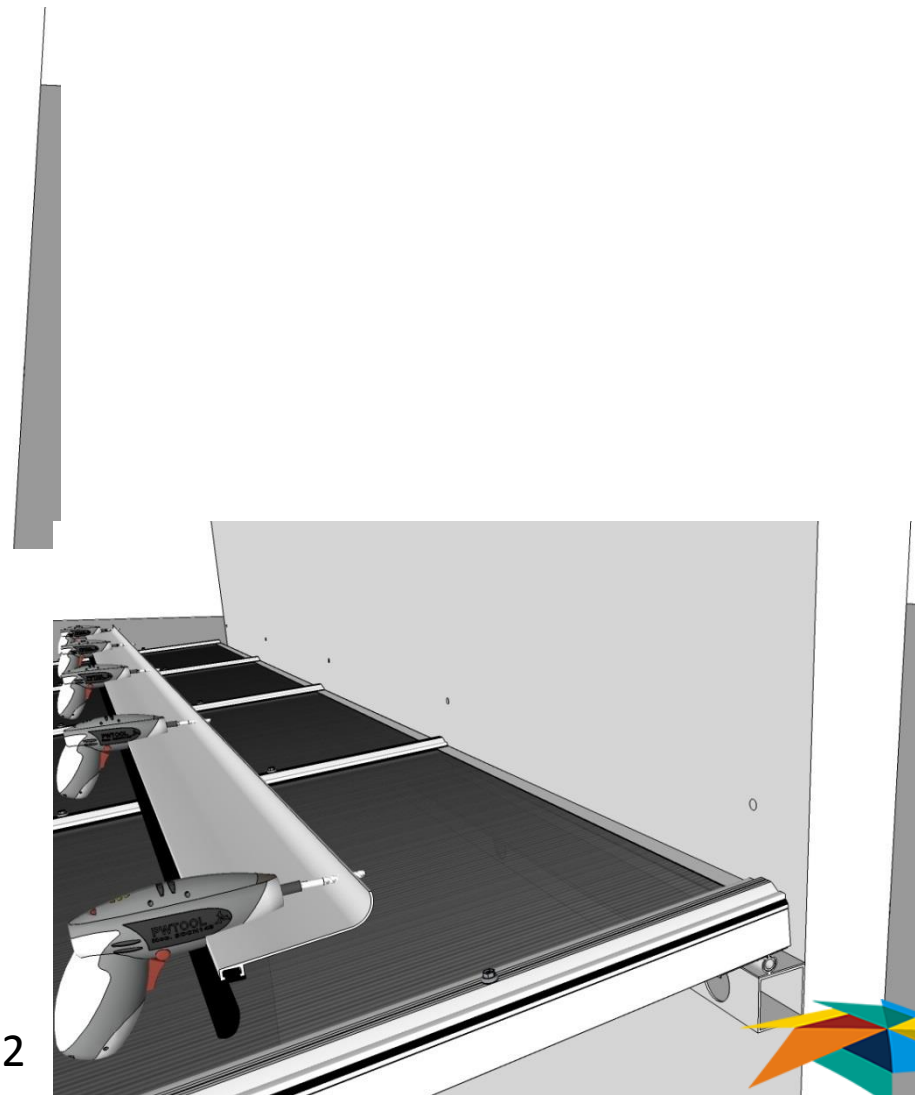
10 Passo – Fixação dos Trapézios e Parafusos



11 Passo – Fixação do Perfil Rufo

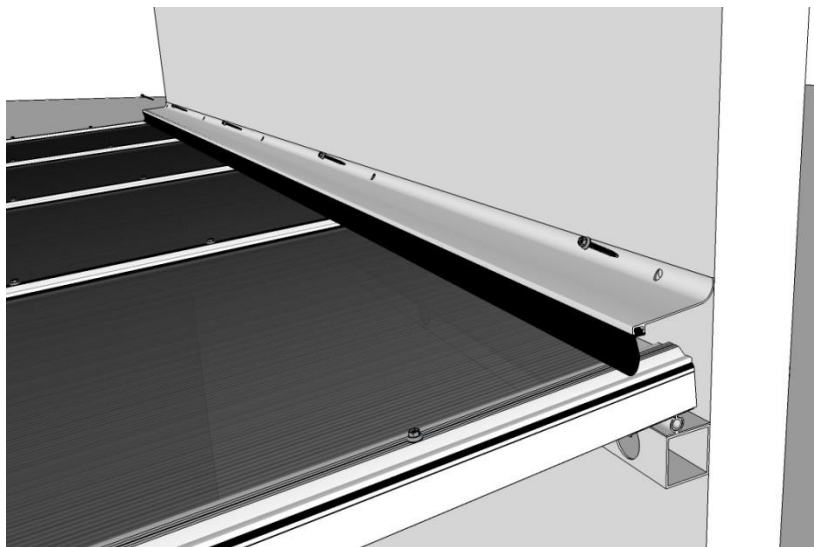


1

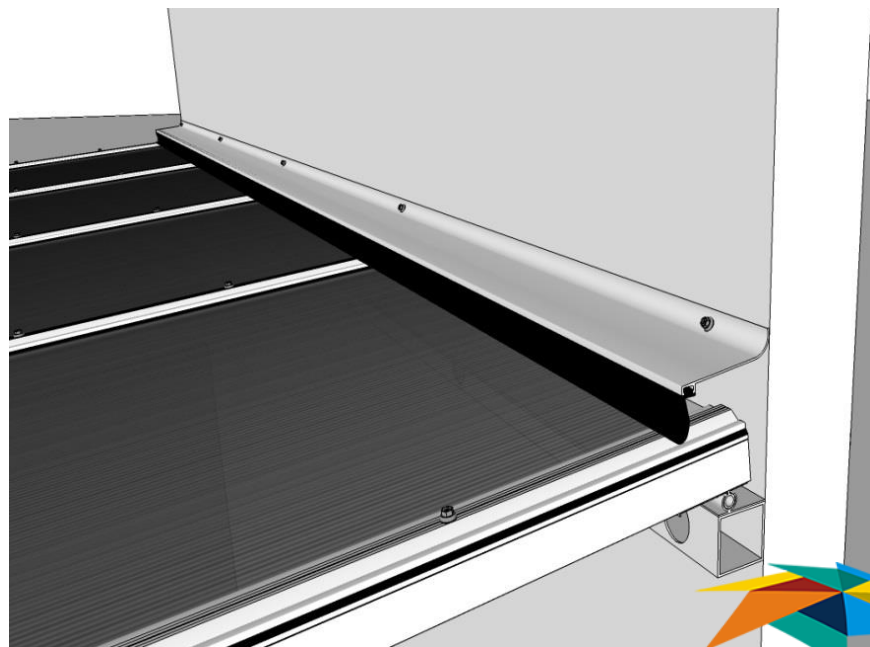


2

11 Passo – Fixação do Perfil Rufo



1



2

12 Passo – Aplicação P.U entre o Perfil Rufo e a Parede

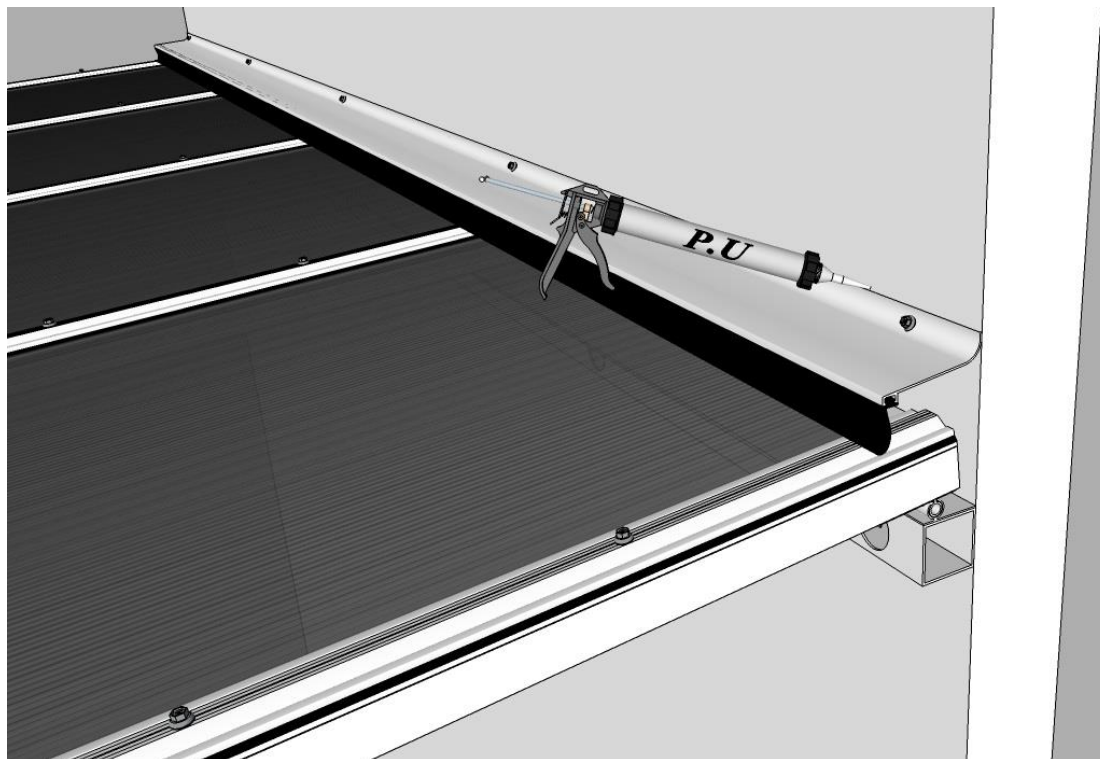
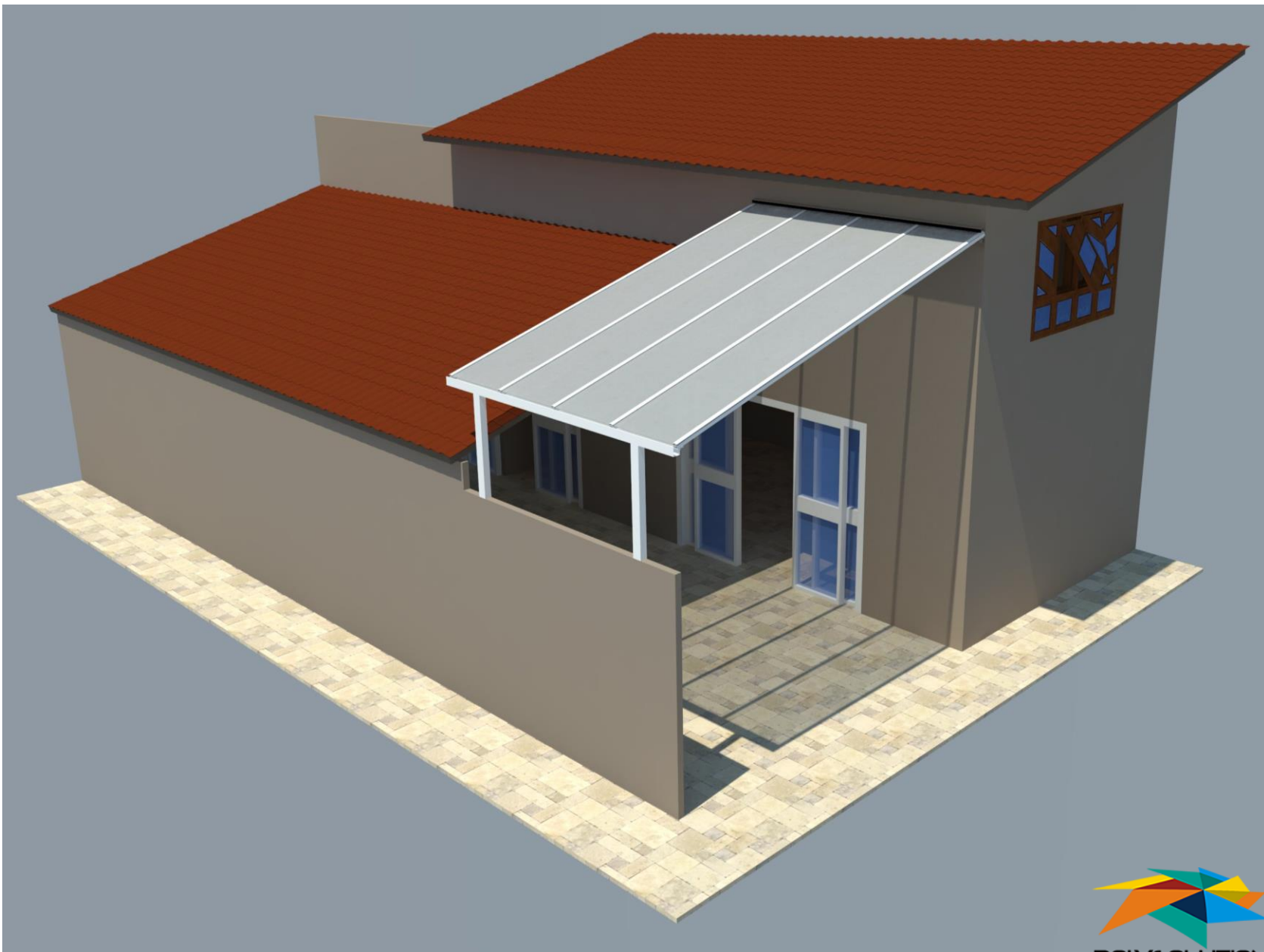
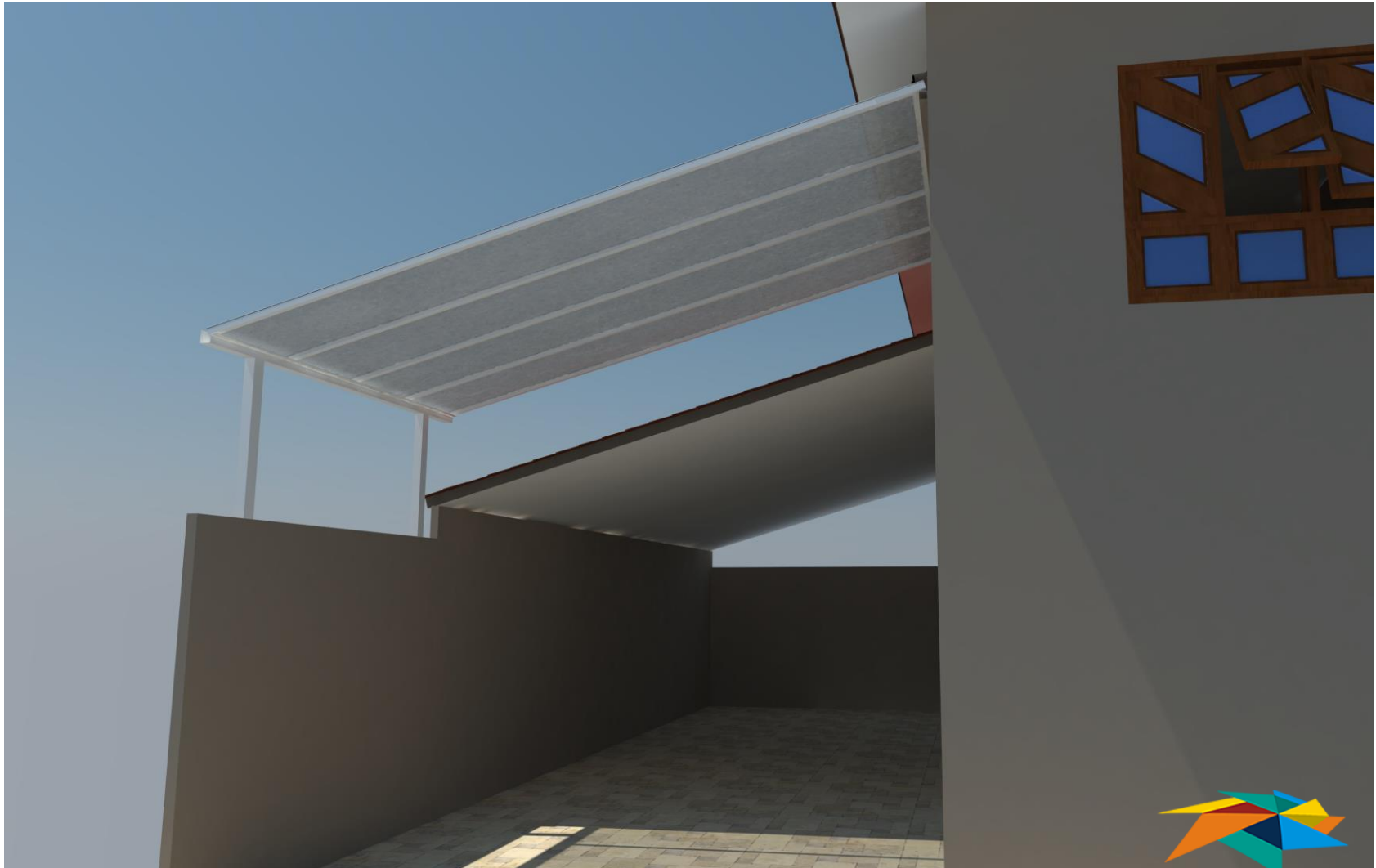


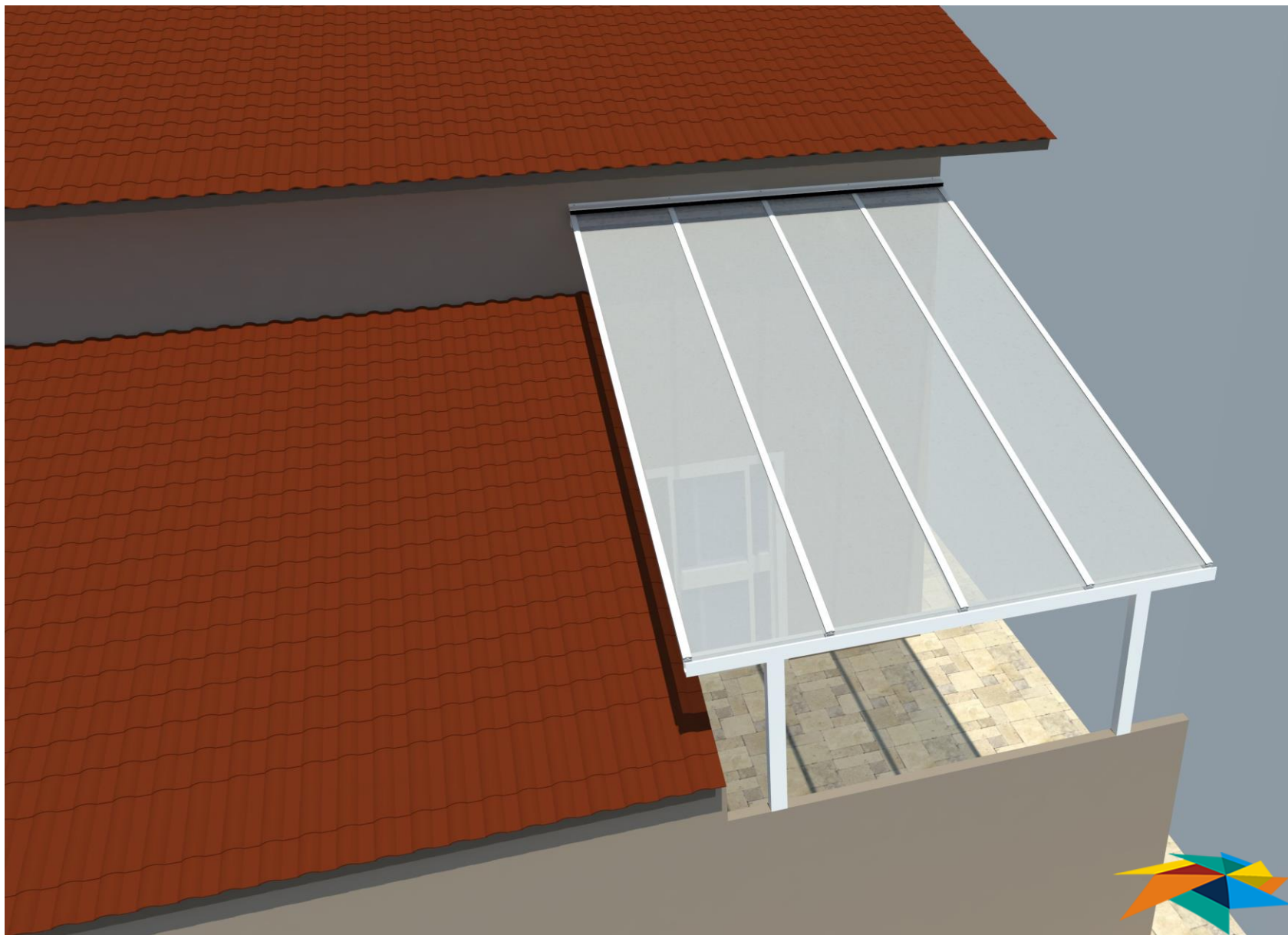


Imagem local da Instalação





POLYSOLUTION
SOLUÇÕES SUSTENTÁVEIS EM POLICARBONATO



POLYSOLUTION
SOLUÇÕES SUSTENTÁVEIS EM POLICARBONATO