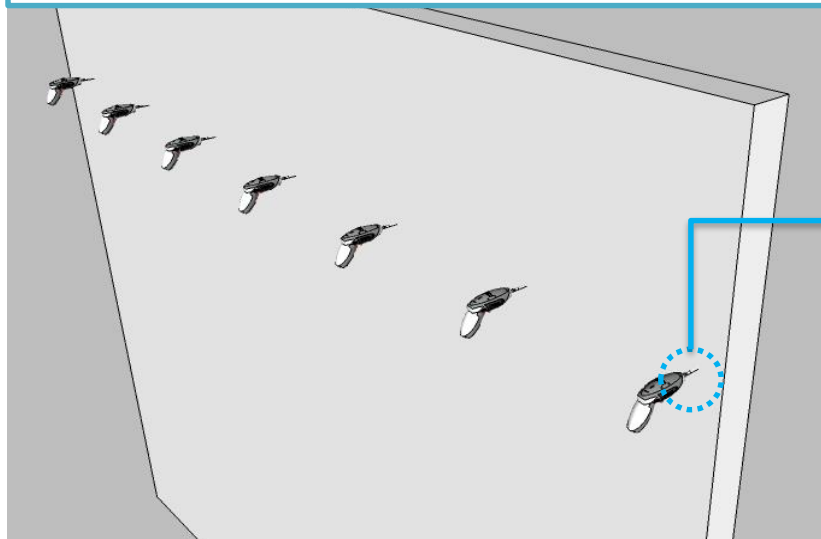
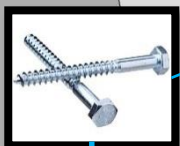
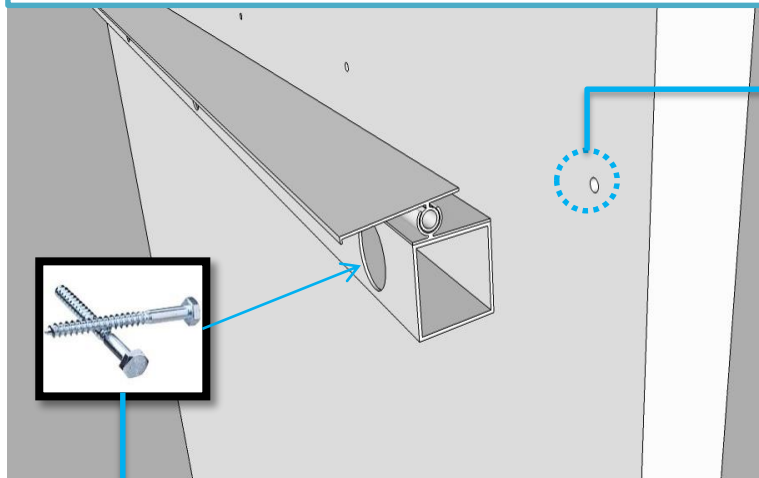


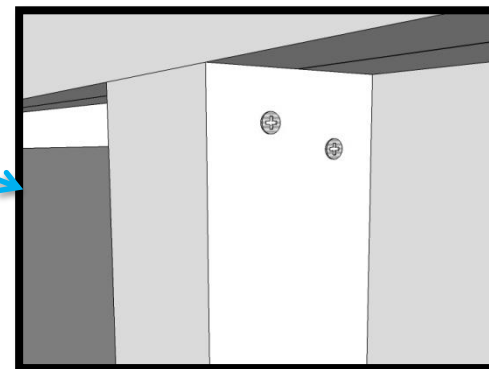
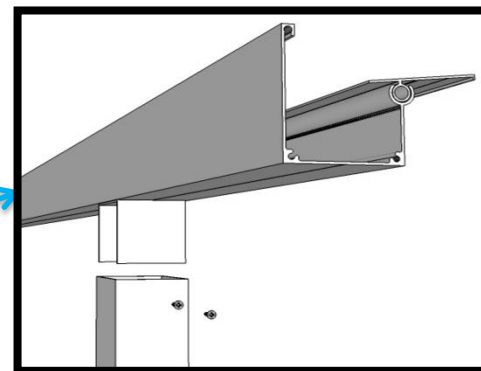
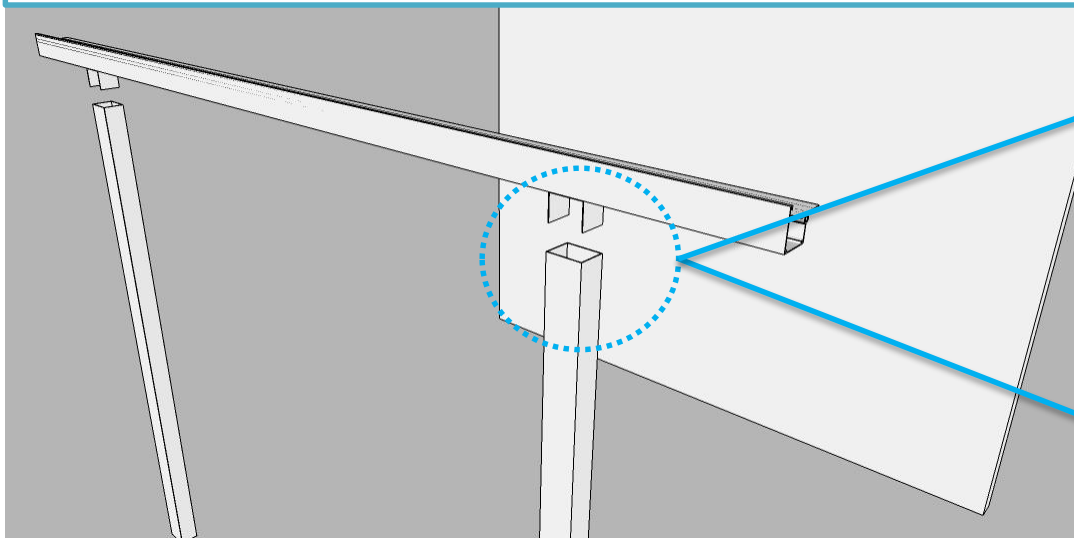
## 1 Passo – Furação da Parede e Fixação das Buchas



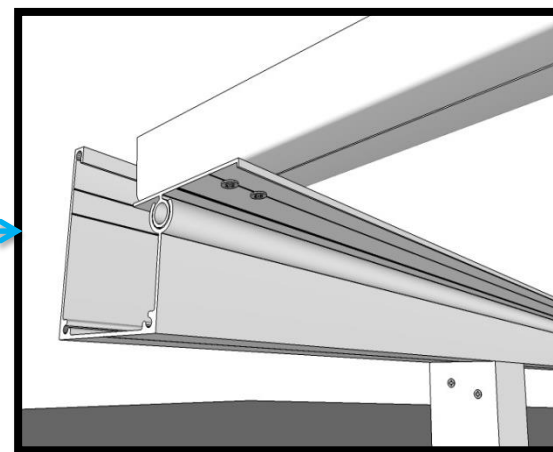
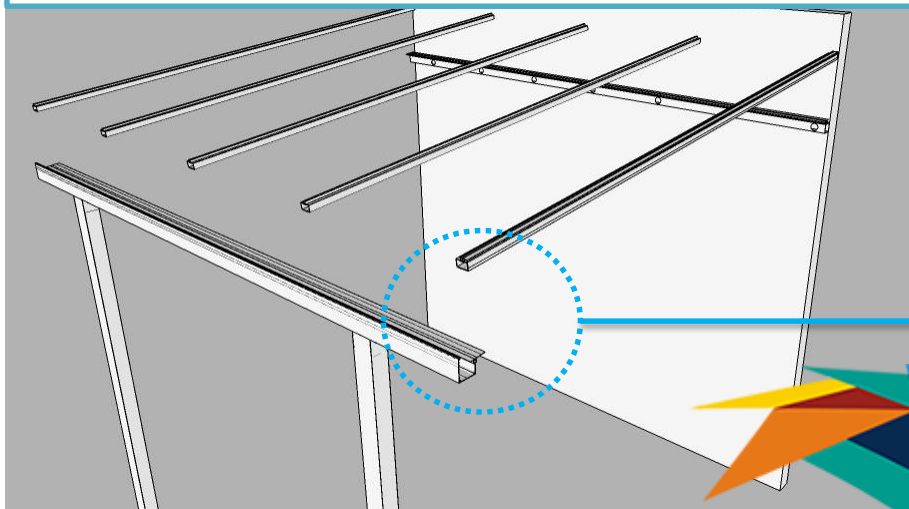
## 2 Passo – Colocação do Perfil Resolve + Perfil Estrutural PC - 5038



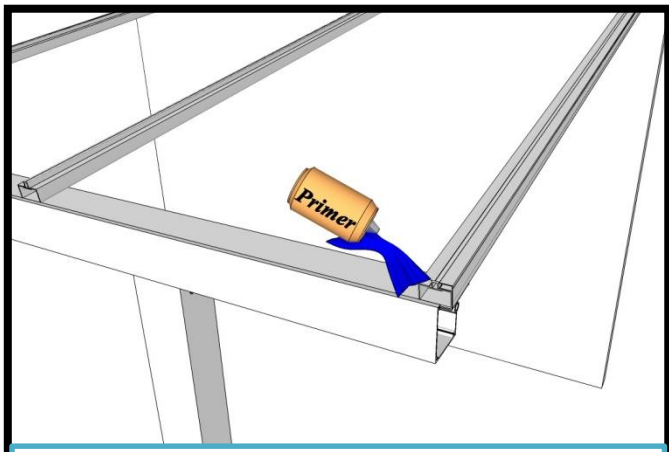
### 3 Passo – Fixação do Perfil Viga-Calha nos Pilares



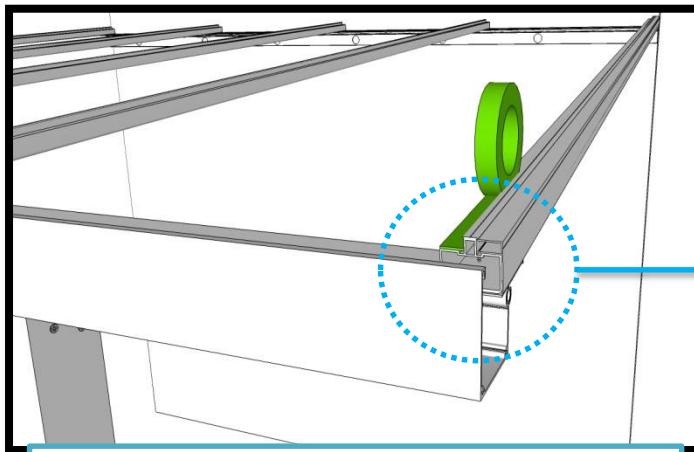
### 4 Passo – Fixação dos Perfis Estruturais PC - 5512



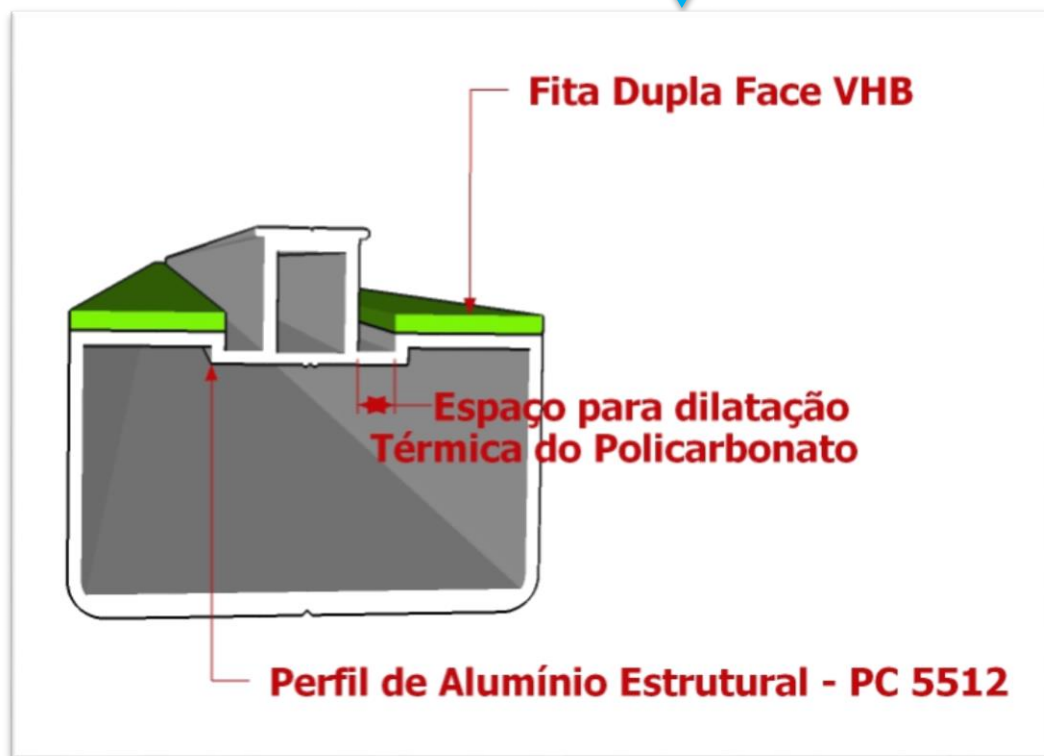
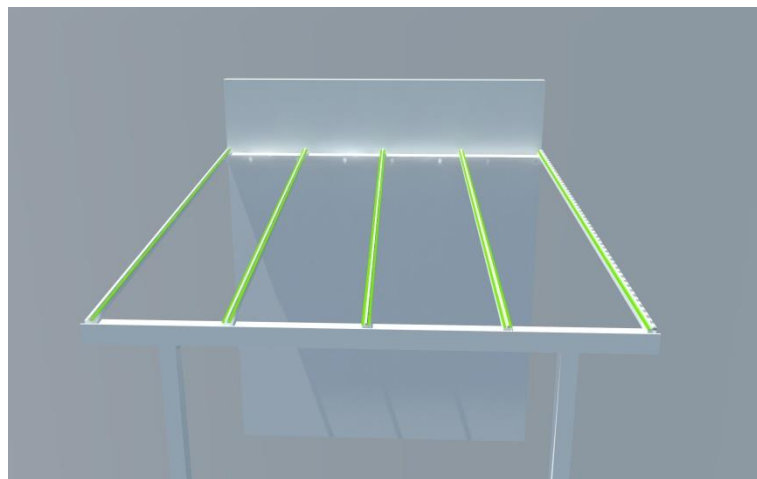
**POLYSOLUTION**  
SOLUÇÕES SUSTENTÁVEIS EM POLICARBONATO



5 Passo – Aplicação do Primer



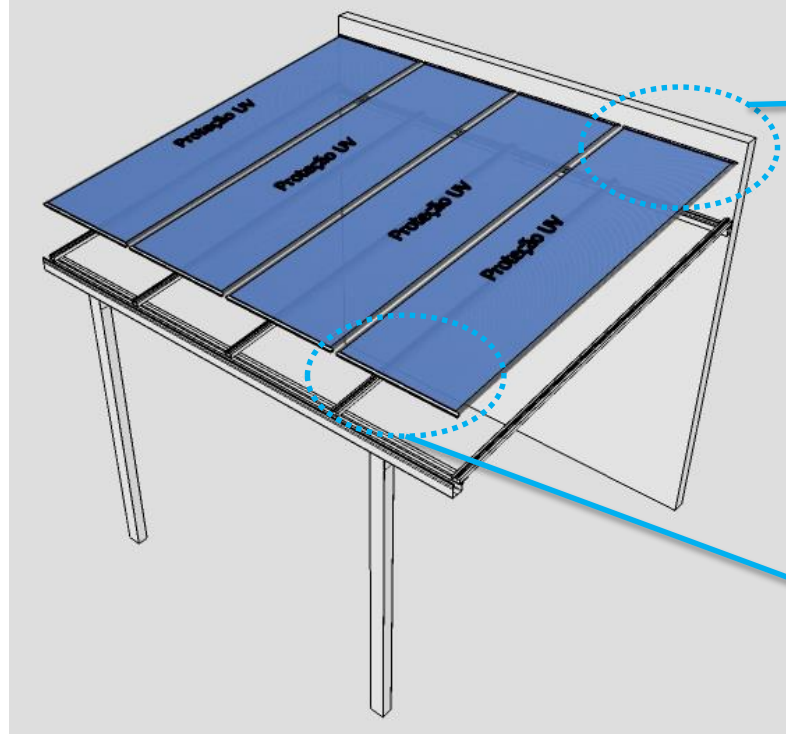
6 Passo – Aplicação da Fita VHB



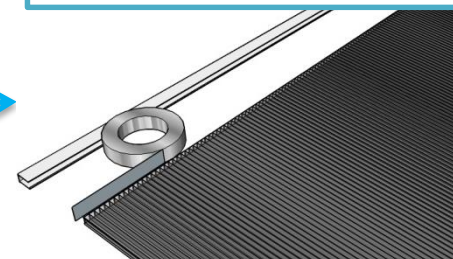
9 Passo – Retirada do Liner



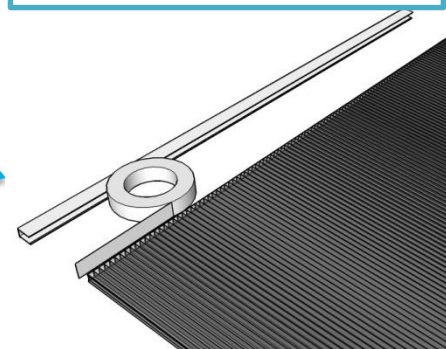
8 Passo – Colocação das Chapas em Policarbonato



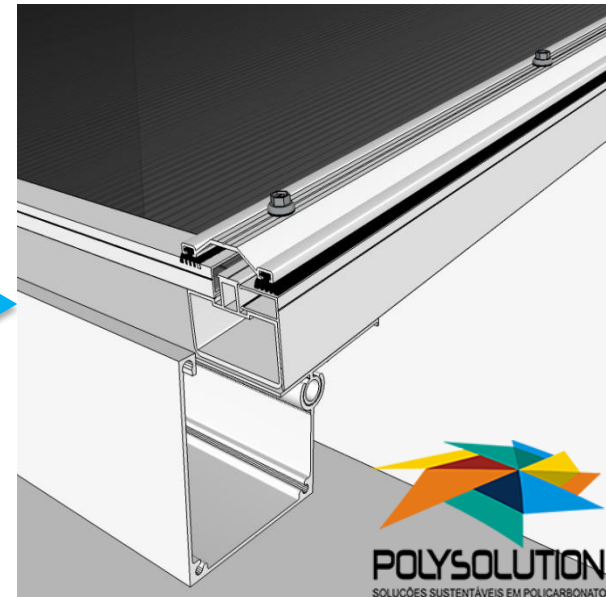
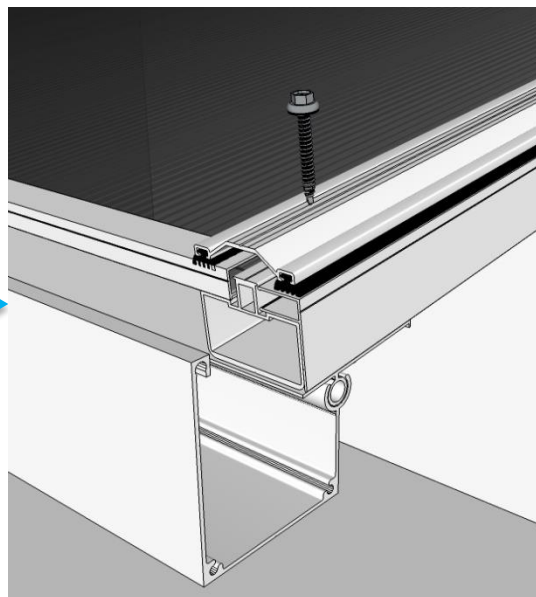
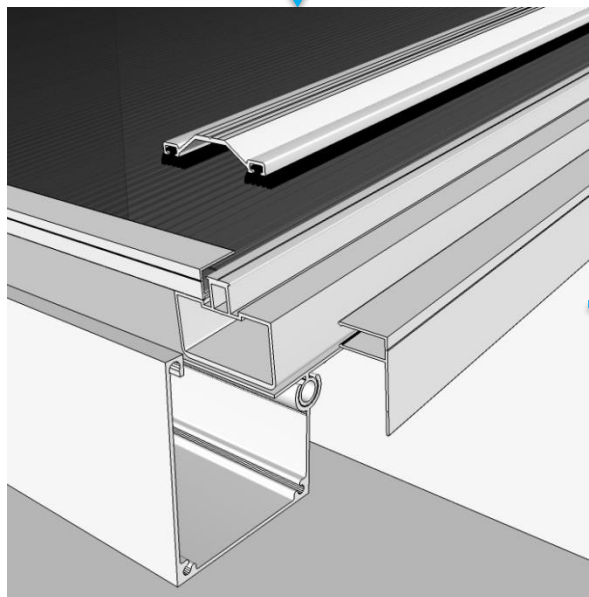
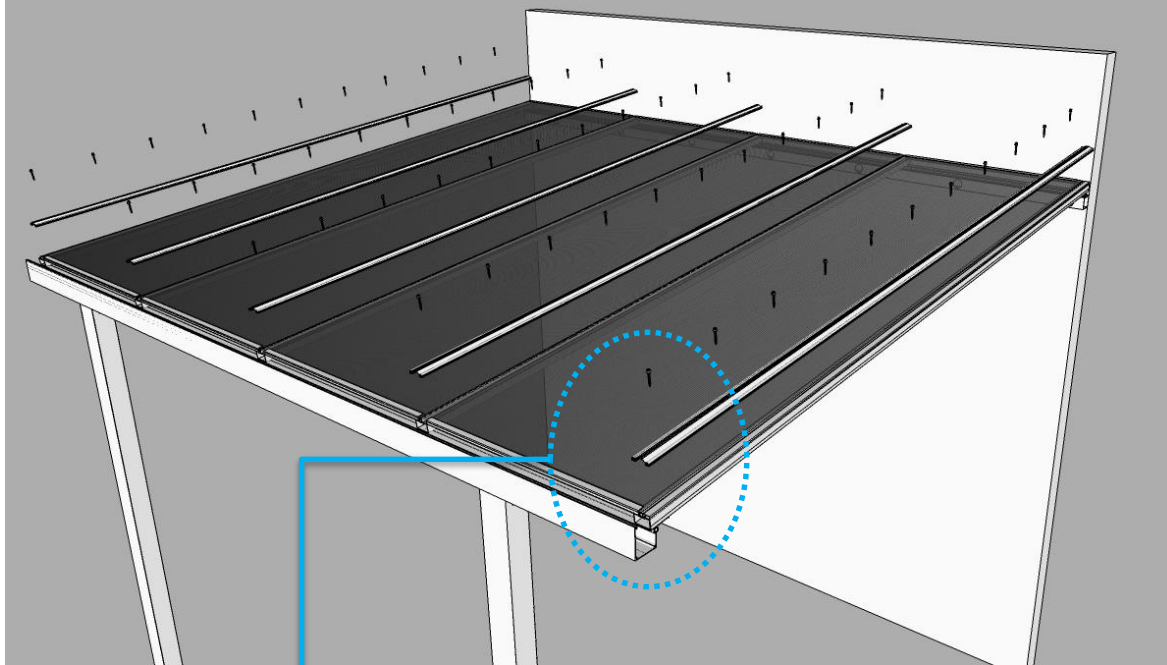
7 Passo – Colocação da Fita de Alumínio e do Perfil "U" de Acabamento



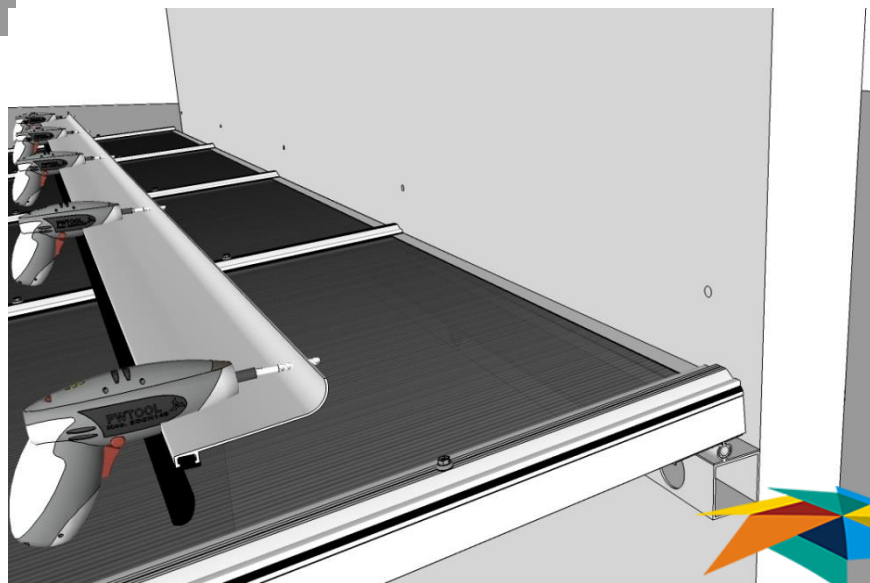
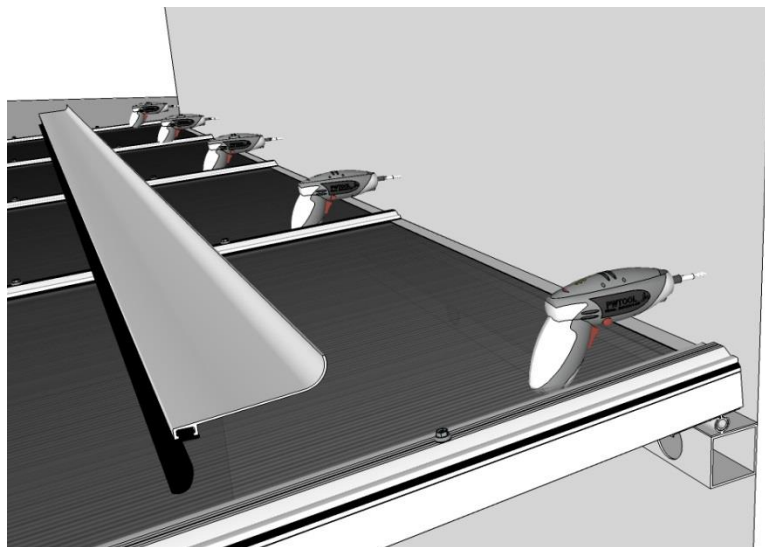
7 Passo – Colocação da Fita Porosa e do Perfil "U" de Acabamento



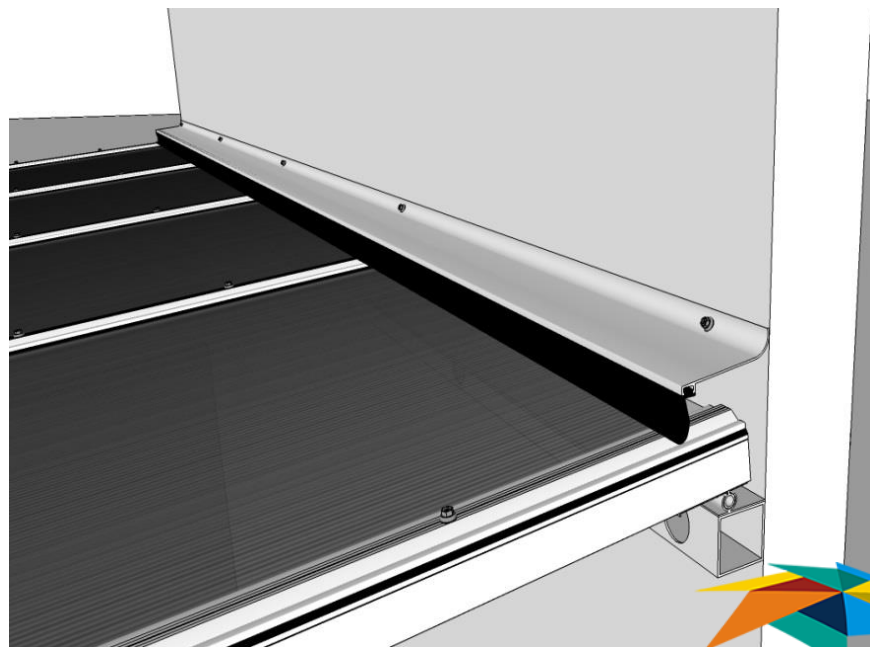
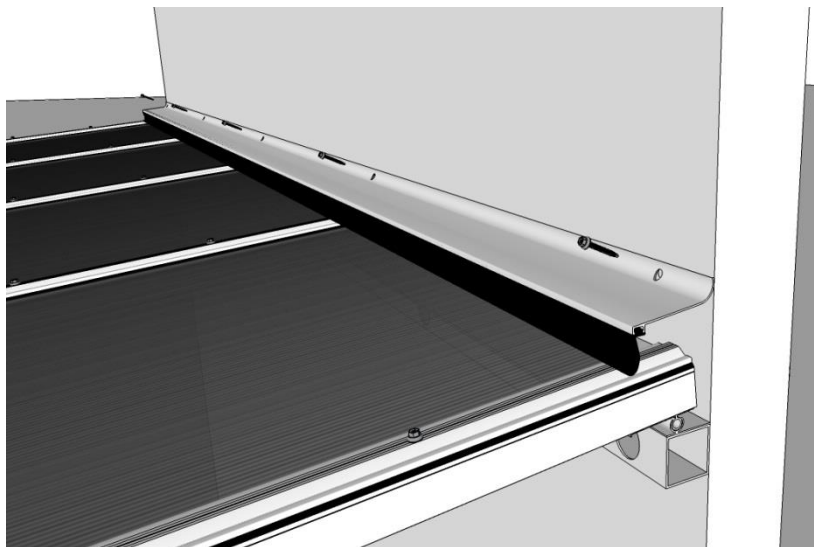
## 10 Passo – Fixação dos Trapézios e Parafusos



## 11 Passo – Fixação do Perfil Rufo



## 11 Passo – Fixação do Perfil Rufo



12 Passo – Aplicação P.U entre o Perfil Rufo e a Parede

